



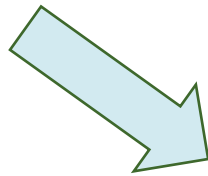
NORA THEMA BEVEILIGING

Jaap van der Veen

- Deze presentatie geeft aan hoe en waarom het NORA thema Beveiliging is opgesteld.



Expertgroep 2009-2011



NORA

Expertgroep 2012-2014

Doelstelling

- Kennis en bewezen IB-concepten delen in de vorm van **Patronen**
- Kennis toegankelijk
- Bottem-up & top-down kennis verbinden
- Maatregelen koppelen aan IB-normen
- Professionalisering van het vakgebied

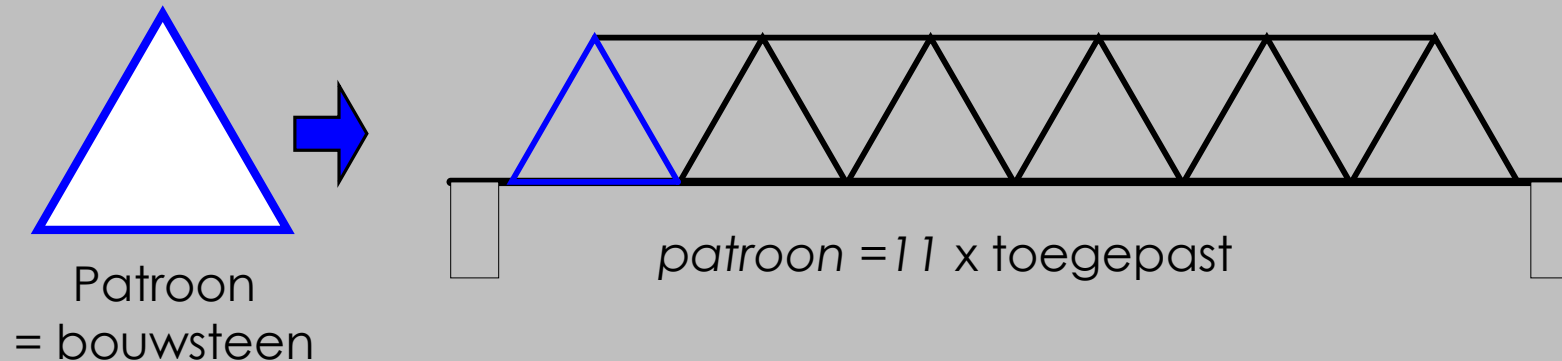
Wat is een patroon?

Bewezen, generieke oplossing voor een specifiek probleem in z'n context

Brug-probleem: Doorbuigen van materiaal bij een grote overspanning



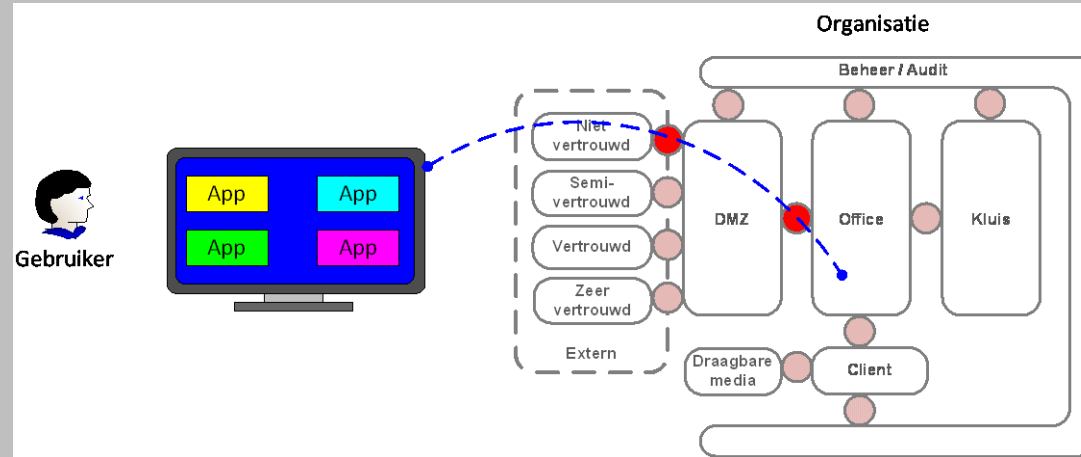
Oplossing: een **Driehoek** zet buigkrachten om in druk- en trekkrachten.
-> Daarmee kan een lichte en stijve constructie worden gebouwd



Doelen: verkorten van ontwikkeltijd, hergebruik; reductie complexiteit en standaard producten

IT-voorbeeld

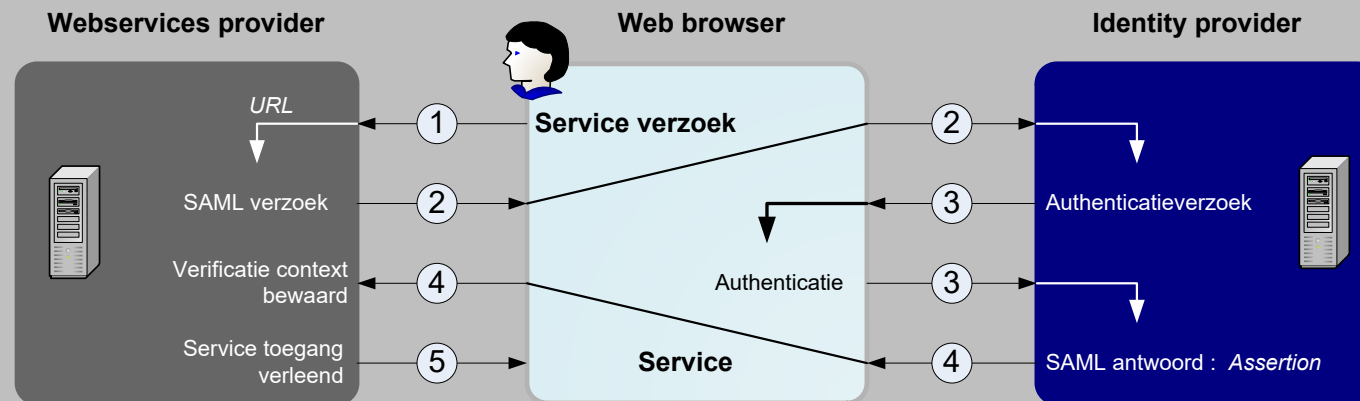
- Context



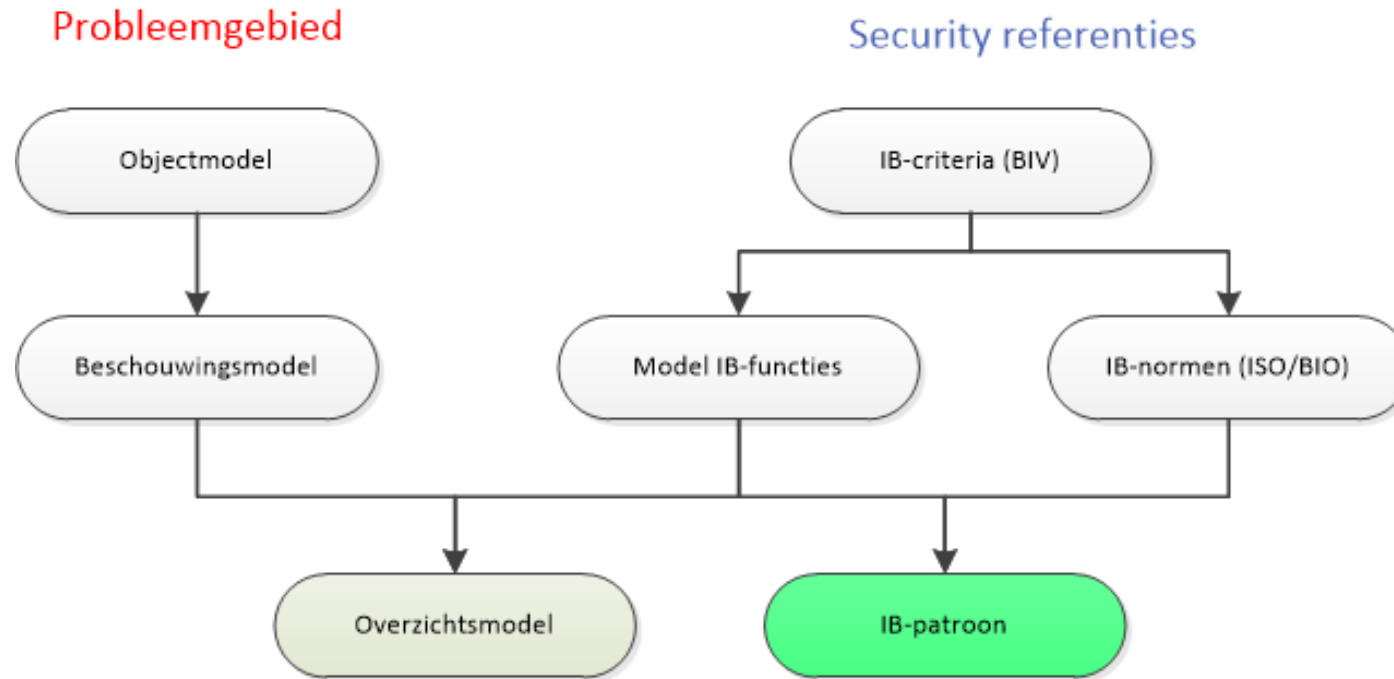
- Probleem

meerdere malen inloggen

- Oplossing



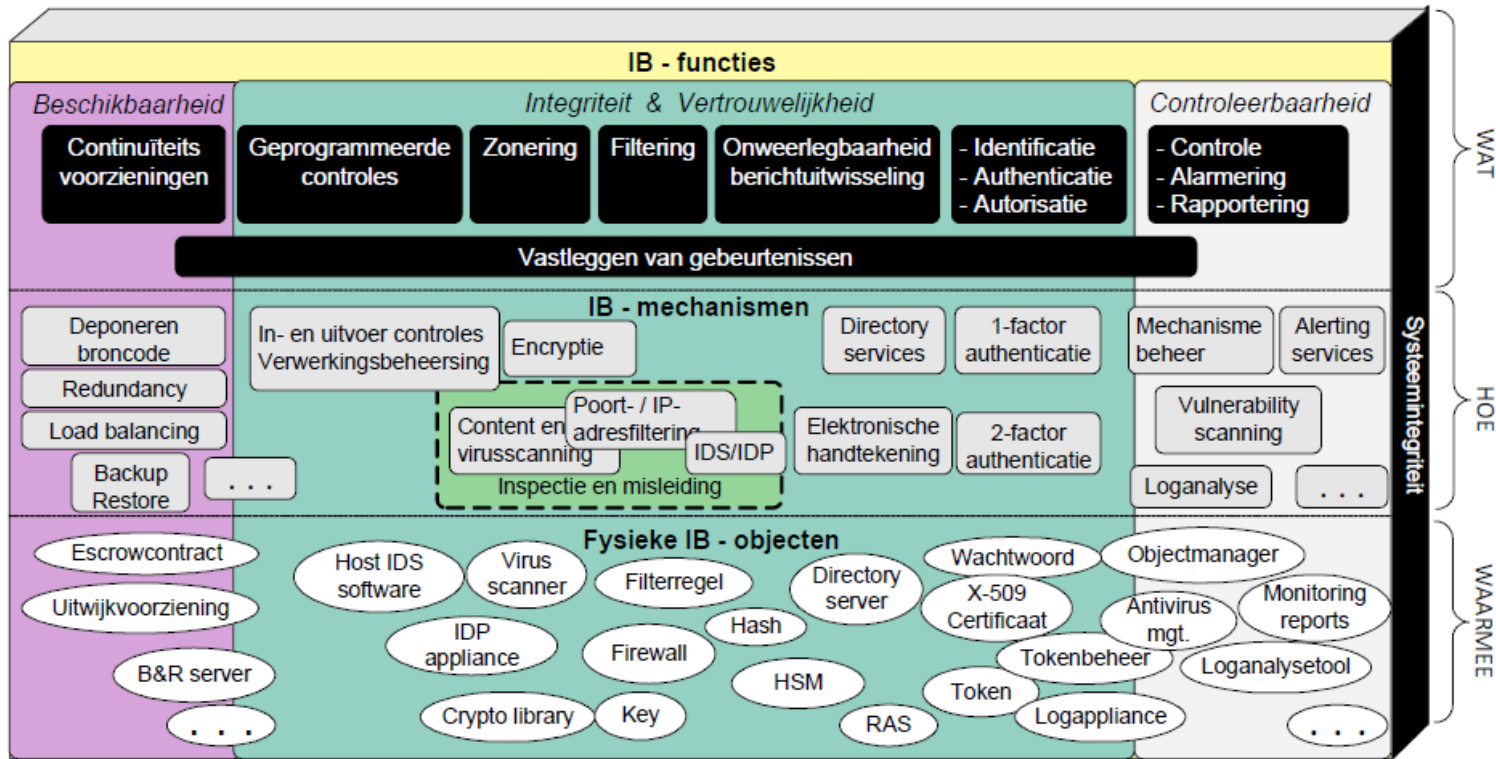
Hoe ontstaat een patroon?



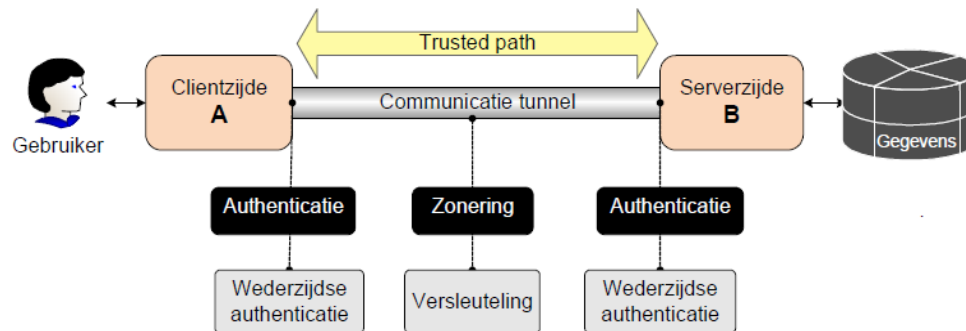
Aanpak

- Samenwerking met bedrijven/overheden
- Expertgroep
- Schrijfgroep
- Reviewbijeenkomsten
- Publicaties
- KISS; "meer is minder"
- Model gebaseerd

PvIB IB-functiemodel



IB-Functiemodel voor IT-voorzieningen



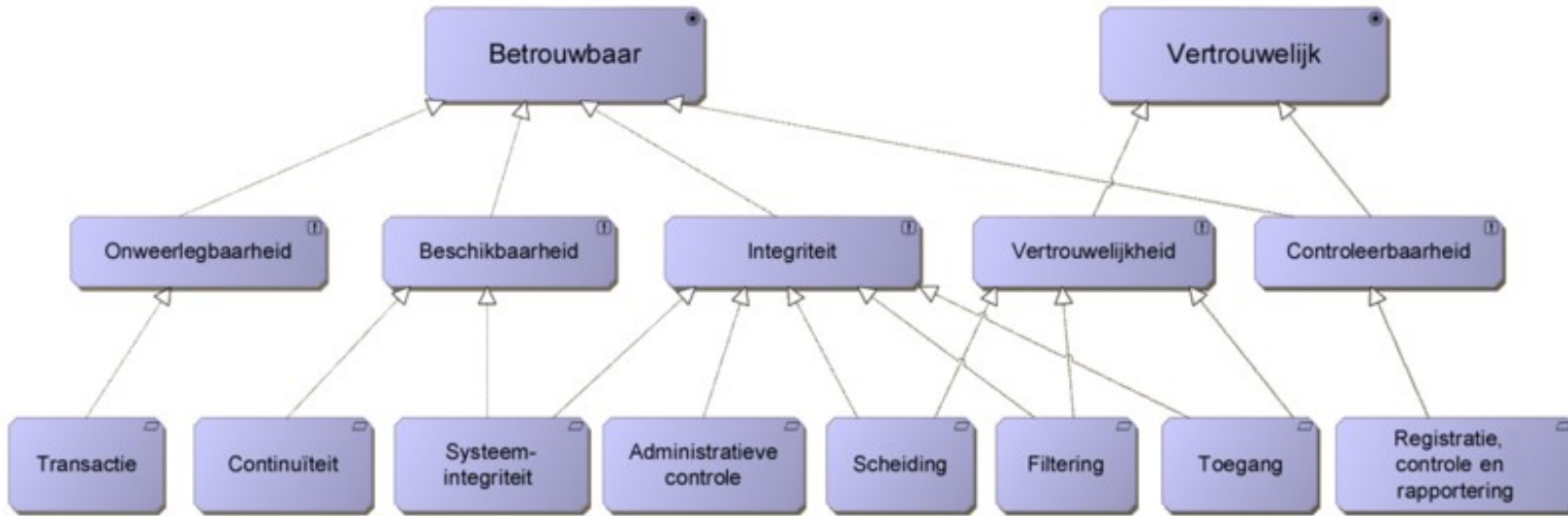
Opbouw van een VTP.

14-7-2022

Inhoud

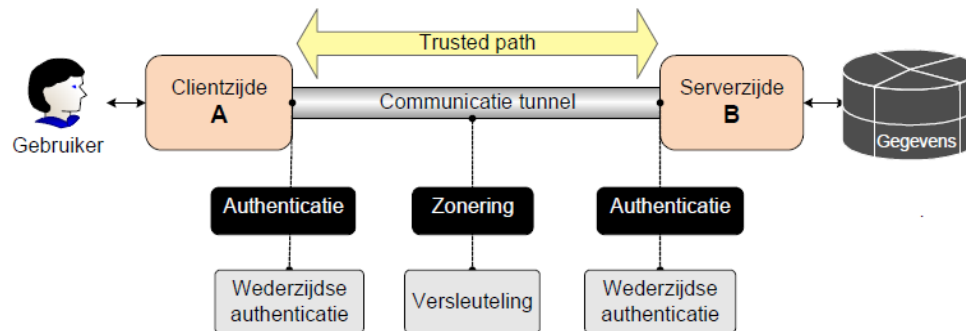
- Principe & praktijknorm als uitgangspunt
- Metamodel als basis
- Patroon = bewezen technologie
- Beproefd patronen model
- Toepassingsgericht
- Aantrekkelijke lay-out

NORA metamodel



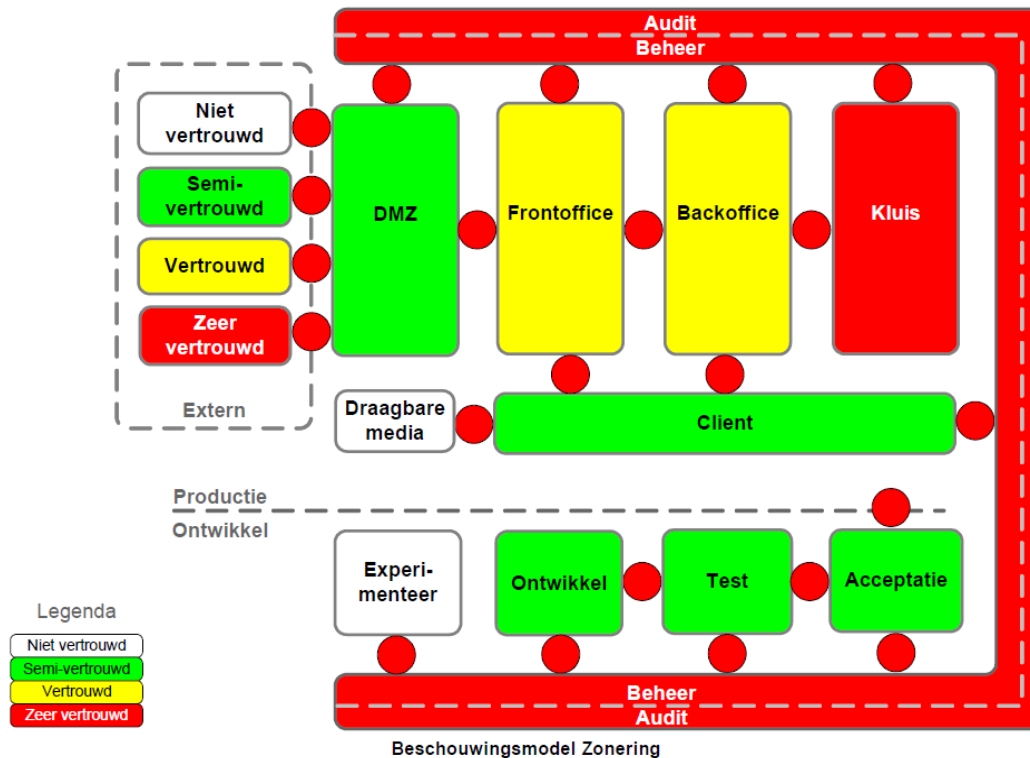
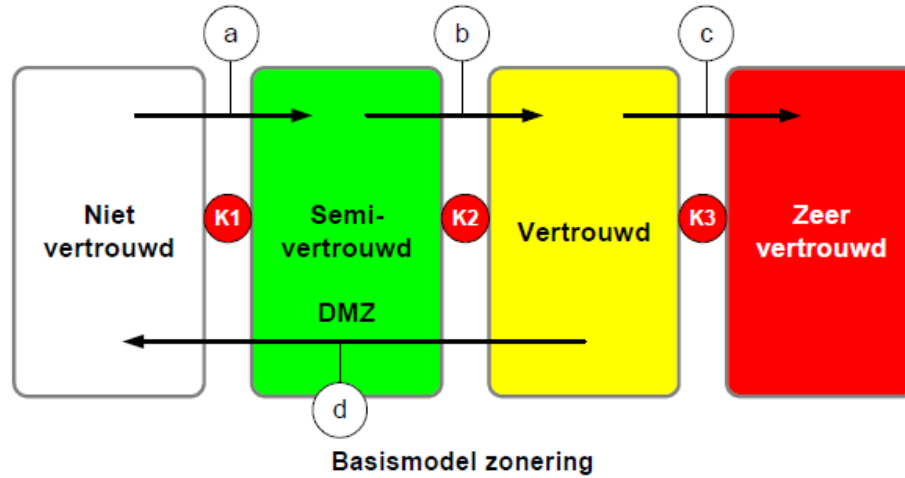
Inhoud

- 2 NORA basisprincipes
- 5 afgeleide principes
- Afleiding -> IB-functies
- Dekkend voor IT-infra



Opbouw van een VTP.

NORA Beschouwingsmodel



Inhoud

- Basismodel zonering
- Beschouwingsmodel: Toegepast op ~bedrijf inclusief IT ontwikkeling