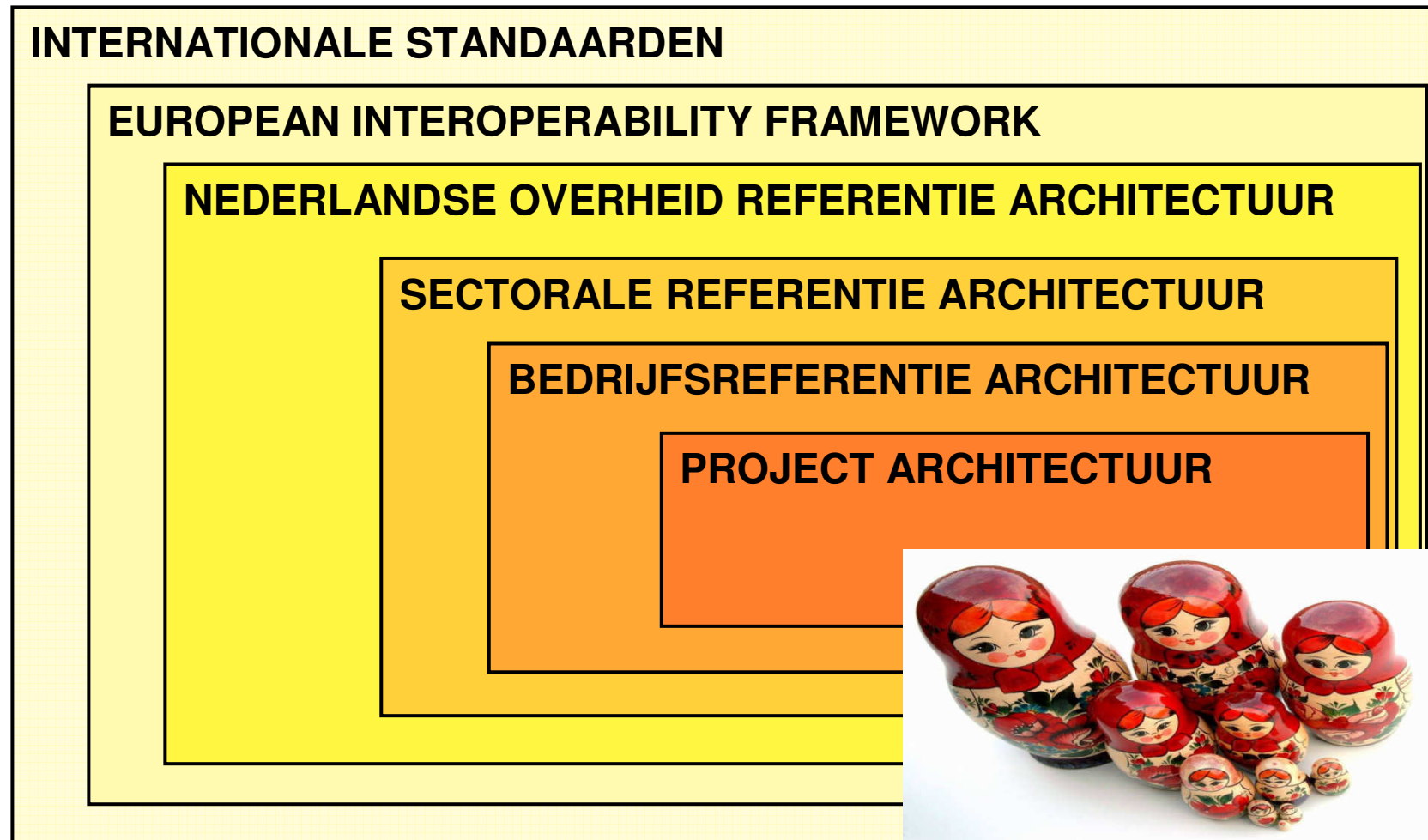


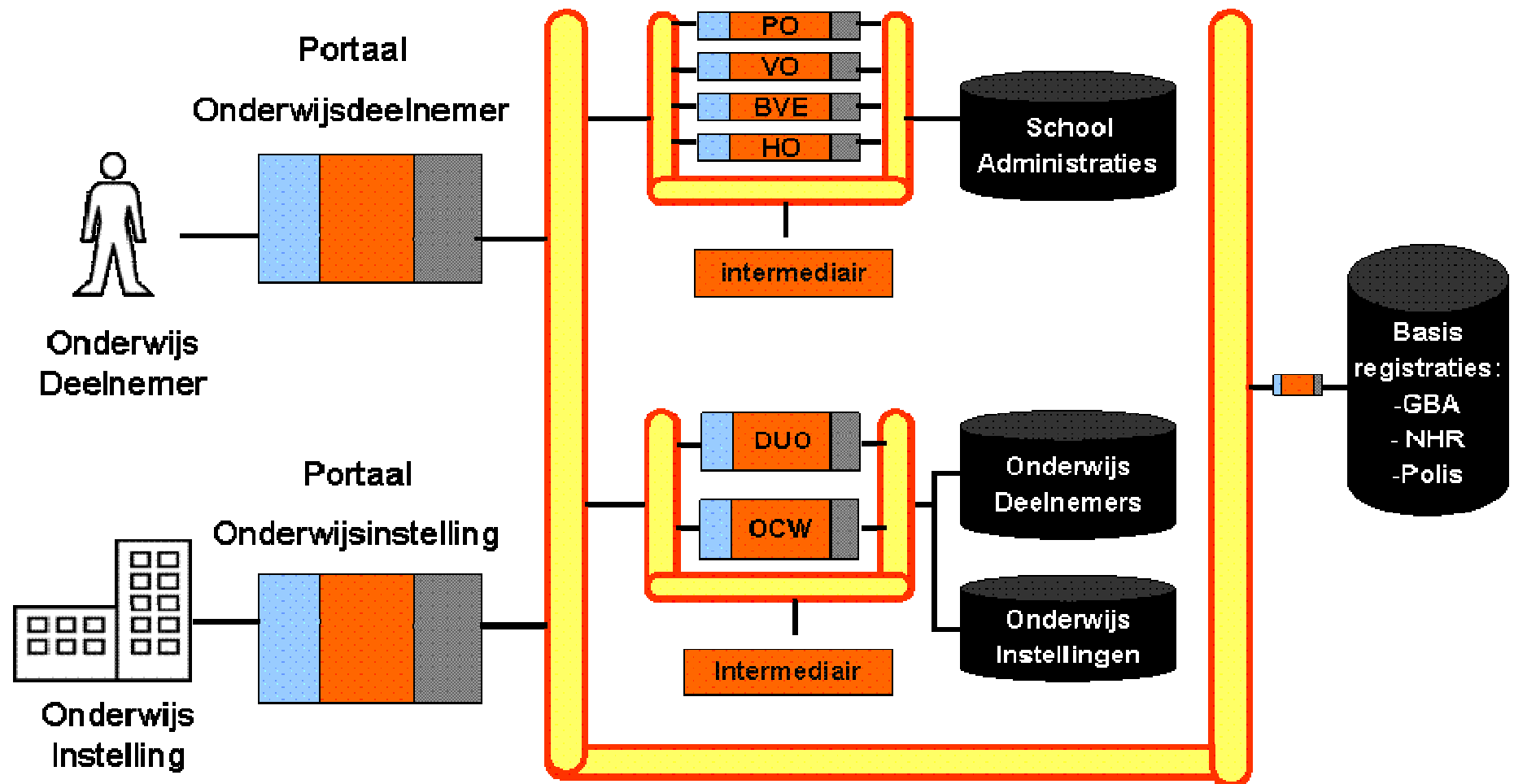
Koppeling ROSA aan NORA

Presentatie van Bram Gaakeer en
Joris Dirks tijdens Gebruikersraad
NORA, 2012-11-27

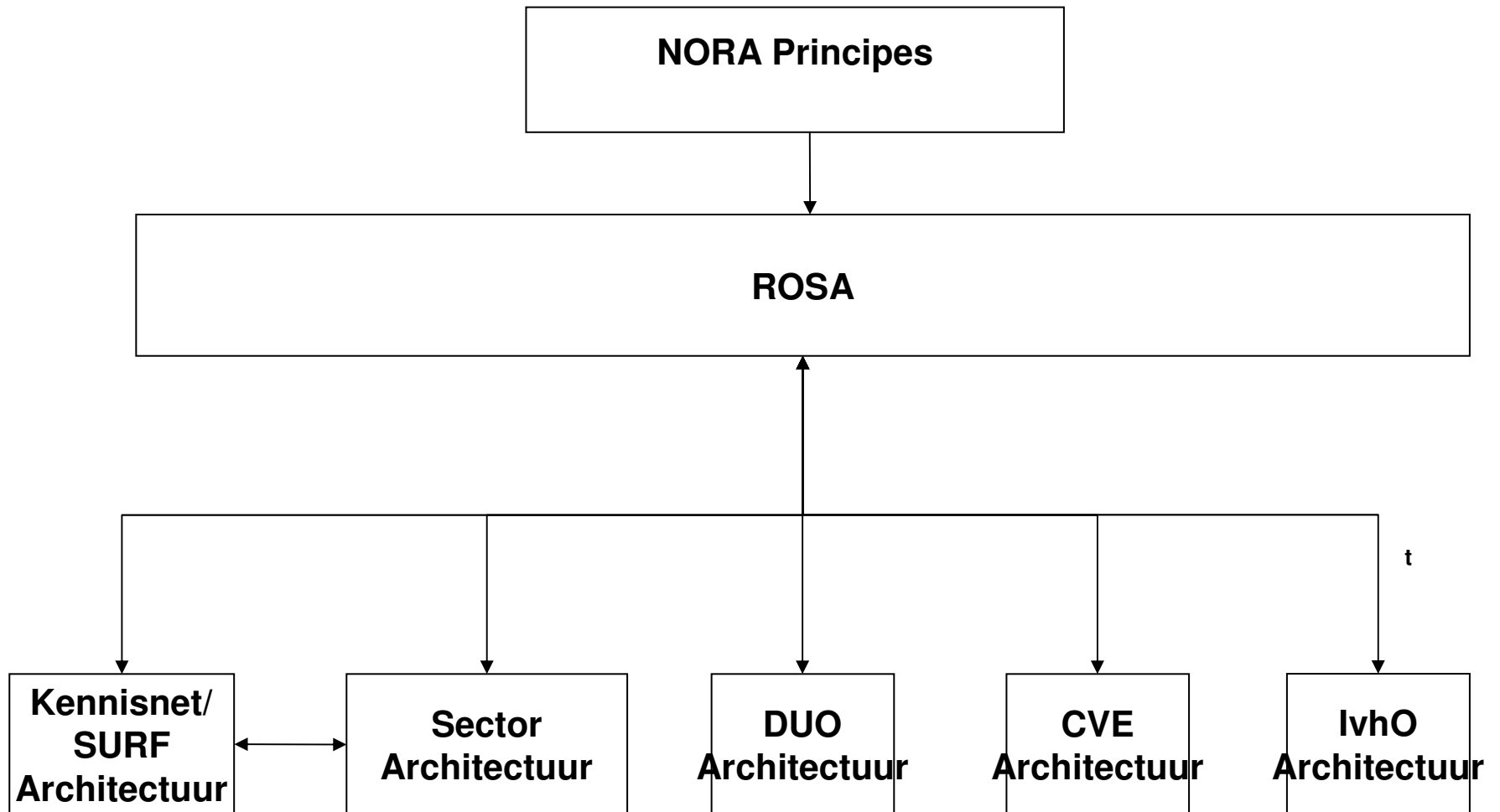
Samenhangende kaders



Referentiearchitectuur Onderwijs



Samenhang Onderwijs architecturen



Uitdagingen

- Samenhangende kaders voor projecten
- Voorkomen dubbel werk bij opstellen van architecturen
- Kaders verschillen per werkingsgebied
- Comply/explain



Hoofdpagina

Toelichting ROSA

Toegang projecten

Toegang Architecten

Toegang Instellingen

Overzichten

Gewenste situatie

Positionering ROSA

ROSA Principes

Onderwijsketens

Gegevens-
woordenboek

Infrastructuur

Standaarden
onderwijs

NORA raamwerk

PSA Generator

Contentmanagement

Functioneel beheer

Hulpmiddelen

Speciale pagina

NORA Dashboard

NORA Uitspraken	Koppeling	Comply	Explain	Status	Status onderliggende uitspraken
▶ Betrouwbaar	<input type="checkbox"/>			Niet gekoppeld	Deels gekoppeld
Baseline kwaliteit diensten	<input type="checkbox"/>			Niet gekoppeld	
De dienstverlener voldoet aan de norm	<input checked="" type="checkbox"/>	C		Up-to-date	
▶ Gebundeld	<input type="checkbox"/>			Niet gekoppeld	Niet gekoppeld
▶ Noodzakelijk	<input type="checkbox"/>			Niet gekoppeld	Niet gekoppeld
Bronregistraties zijn leidend	<input type="checkbox"/>			Niet gekoppeld	
▶ Ontvankelijk	<input type="checkbox"/>			Niet gekoppeld	Niet gekoppeld
▶ Proactief	<input type="checkbox"/>			Niet gekoppeld	Niet gekoppeld
▼ Standaard (Basisprincipe)	<input checked="" type="checkbox"/>			Up-to-date	Deels gekoppeld
Baseline kwaliteit diensten	<input type="checkbox"/>			Niet gekoppeld	
Bronregistraties zijn leidend	<input type="checkbox"/>			Niet gekoppeld	
De dienstverlener voldoet aan de norm	<input checked="" type="checkbox"/>	C		Up-to-date	
Diensten zijn herbruikbaar	<input type="checkbox"/>			Niet gekoppeld	
Gebruik de landelijke bouwstenen	<input type="checkbox"/>			Niet gekoppeld	
Gebruik open standaarden	<input type="checkbox"/>			Niet gekoppeld	
Gebruik standaard oplossingen	<input type="checkbox"/>			Niet gekoppeld	

CCW-veld, veld niet gekoppeld

De dienstverlener voldoet aan de norm (NORA)

Lokale duiding

[bewerken]

Lokale duiding

Relatie(s) met NORA

Realiseert

Realisaties



NORA
Nederlandse Overheid
Referentie Architectuur

Uitspraak

nora:De dienstverlener voldoet aan de norm

Type

Afgeleid principe

Stelling

De dienstverlener draagt zelf de consequenties wanneer de dienst afwijkt van afspraken en standaarden.

Versie

2012-03-26 12:56:38

Beschrijving

Toelichting rationale

Afnemers die zich houden aan de afspraak of norm, mogen niet de diene worden van dienstverleners die zich daar niet aan houden. De dienstverlener is in dat geval



De dienstverlener voldoet aan de norm (NORA)

Lokale duiding

[bewerken]

Lokale duiding

Relatie(s) met NORA

Comply

- OCW (Voor uitwisseling tussen OCW en andere overheden worden de standaarden van het College voor Standaardisatie gebruikt.)

Explain

- OCW-veld (Tussen OCW en veld kijken we of CvS-standaarden hanteerbaar zijn voor instellingen. Als dat niet het geval is, worden andere oplossingen ingezet.)
- veld (Binnen het onderwijsveld en binnen onderwijssectoren kunnen afwijkende standaarden gebruikt worden. Het veld draagt, via eventuele intermediair(s), er zorg voor dat uitwisseling met OCW en/of met andere onderwijssectoren verloopt volgens de daarvoor geldende afspraken.)

Realiseert

Realisaties



NORA
Nederlandse Overheid
Referentie Architectuur

Uitspraak

nora De dienstverlener voldoet aan de norm.

Type

Afgeleid principe

toelichting:

tussen uow en veld kijken we of cvd-standaarden hanterbaar zijn voor instellingen. Als dat niet het geval is, worden andere oplossingen ingezet.

Soort relatie:

Explain ▾

Werkingsgebied

veld

Toelichting:

Binnen het onderwijsveld en binnen onderwijssectoren kunnen afwijkende standaarden gebruikt worden. Het veld draagt, via eventuele intermediair(s), er zorg voor dat uitwisseling met OCW en/of met andere onderwijssectoren verloopt volgens de daarvoor geldende afspraken.

Verwijderen

Nieuwe regel

Samenvatting:

Dit is een kleine bewerking Deze pagina volgen

Pagina opslaan

Bewerking ter controle bekijken

Wijzigingen bekijken

Annuleren

Uw wijzigingen opslaan

Voordelen van het web

NORA wordt toegepast middels haar dochters.

- Stimuleren overerven van NORA
- Duidelijkheid over versiebeheer

NORA wordt duidelijk middels haar dochters.

- Zicht in toepassing van NORA
- Ketens: duidelijkheid over verschillen tussen domeinen
- Input voor afstemming NORA op dochters

Versiebeheer

NORA Dashboard

NORA Uitspraken	Koppeling	Comply	Explain	Status	Status onderliggende uitspraken
▶ Betrouwbaar	<input checked="" type="checkbox"/> 🔗			🟢 Up-to-date	🟢 Up-to-date
▶ Gebundeld	<input checked="" type="checkbox"/> 🔗			🟢 Up-to-date	🟢 Up-to-date
▶ Noodzakelijk	<input checked="" type="checkbox"/> 🔗			🟢 Up-to-date	🟢 Up-to-date
▶ Ontvankelijk	<input checked="" type="checkbox"/> 🔗			🟢 Up-to-date	🟢 Up-to-date
▶ Proactief	<input checked="" type="checkbox"/> 🔗			🟢 Up-to-date	🟢 Up-to-date
▶ Standaard (Basisprincipe)	<input checked="" type="checkbox"/> 🔗	C		🟢 Up-to-date	🟢 Up-to-date
▶ Toegankelijk	<input checked="" type="checkbox"/> 🔗			🟢 Up-to-date	🟡 Nieuwe versie
▶ Transparant	<input checked="" type="checkbox"/> 🔗			🟢 Up-to-date	🟢 Up-to-date
▶ Vertrouwelijk	<input checked="" type="checkbox"/> 🔗			🟢 Up-to-date	🟢 Up-to-date
▶ Vindbaar	<input checked="" type="checkbox"/> 🔗			🟢 Up-to-date	🟢 Up-to-date

Koppelen

Versiebeheer

▼ Toegankelijk	<input checked="" type="checkbox"/>		Up-to-date	Nieuwe versie
Aanvullend kanaal	<input checked="" type="checkbox"/> vergelijken		Nieuwe versie	
Gelijkwaardig resultaat ongeacht kanaal	<input checked="" type="checkbox"/>		Up-to-date	
Informatie-objecten systematisch beschreven	<input checked="" type="checkbox"/>	C	Up-to-date	
Persoonlijke benadering	<input checked="" type="checkbox"/>		Up-to-date	
Perspectief afnemer	<input checked="" type="checkbox"/>		Up-to-date	
Ruimtelijke informatie via locatie	<input checked="" type="checkbox"/>		Up-to-date	
Voorkeurskanaal internet	<input checked="" type="checkbox"/>		Up-to-date	

Versiebeheer

 Rdb [Mijn overleg](#) [Verwijzingen voor beheerders](#) [Mijn voorkeuren](#) [Mijn volgljst](#) [Mijn bijdragen](#) [Afmelden](#)



Rijksoverheid

[Hoofdpagina](#)
[Toelichting ROSA](#)
[Toegang projecten](#)
[Toegang Architecten](#)
[Toegang Instellingen](#)

Overzichten

[Gewenste situatie](#)
[Positionering ROSA](#)
[ROSA Principes](#)
[Onderwijsketens](#)
[Gegevens-woordenboek](#)
[Infrastructuur](#)
[Standaarden onderwijs](#)
[NORA raamwerk](#)
[PSA Generator](#)
[NORA Dashboard](#)

Contentmanagement

[Hulp](#)
[Kennismodel](#)
[architectuurrepository](#)

Speciale pagina

Zoeken

NORA Dashboard

Aanvullend kanaal (NORA)

Eigenschap	NORA wiki	Deze wiki
Stelling	De dienst kan, behalve via internet, via minimaal één ander kanaal voor persoonlijk contact worden aangevraagd.	De dienst kan, behalve via internet, via minimaal één ander kanaal voor persoonlijk contact worden aangevraagd.
Versie	2012-10-19 07:43:31	2012-03-26 14:04:44
Beschrijving		
Toelichting rationale	De ontsluiting via internet draagt bij aan toegankelijkheid van de dienst. Er moet echter altijd een alternatief kanaal beschikbaar zijn voor afnemers die geen toegang hebben tot internet en voor situaties waarin internet niet gebruikt kan worden, bijvoorbeeld in het geval van een storing. Afnemers kunnen zonder bezwaar bij ieder contactmoment het voor hen optimale kanaal kiezen.	De ontsluiting via internet draagt bij aan toegankelijkheid van de dienst. Er moet echter altijd een alternatief kanaal beschikbaar zijn voor afnemers die geen toegang hebben tot internet.
Realiseert	Toegankelijk	Toegankelijk
Toelichting implicaties	De organisatie is in staat om communicatie met de afnemer via meerdere kanalen af te wikkelen	De organisatie is in staat om communicatie met de afnemer via meerdere kanalen af te wikkelen
Cluster	Kanalen	Kanalen
Architectuurlaag	Technische architectuur	Technische architectuur
Architectuurdomein	Netwerk	Netwerk
ID	AP10	AP10
Toepassingsgebied	Generiek	Generiek

[Bijwerken](#)

Voordelen van het web

NORA wordt toegepast middels haar dochters.

- Stimuleren duiden van NORA
- Duidelijkheid over versiebeheer

NORA wordt duidelijk middels haar dochters.

- **Zicht in toepassing van NORA**
- **Ketens: duidelijkheid over verschillen tussen domeinen**
- **Input voor afstemming NORA op dochters**



Overzicht principes ROSA uit NORA

Dit is de goedgekeurde versie van deze pagina. Er is geen nieuwere versie.

Onderstaand de duiding van NORA principes in Referentie Ondenwijs Sector Architectuur (ROSA), de referentiearchitectuur voor de onderwijssector. De ROSA is een van de van de NORA 'afgeleide' referentiearchitecturen voor de Nederlandse publieke sector. De re van ROSA kan per NORA principe dat op dit platform staat, aangeven hoe dit toegepast wordt (comply or explain). Dit kan per werkinggebied. Onderaan staat een lijst met ROSA principes, welke NORA principes realiseren.

Zie voor een uitleg van de (technische) koppeling tussen ROSA en NORA de pagina: Semantisch web van architectuurwiki's

Lokale duiding van NORA principes

[bew


Wordt een principe in verschillende werkinggebieden verschillend toegepast? Dan staat het principe meermaals in de lijst.

Principe	Type relatie	Werkingsgebied	Toelichting
Afnehmer heeft inzage (NORA)	Explain	gehele onderwijsdomein	Het onderwijsdomein onderschrijft de visie dat c onderwijsvolger regie voert op zijn eigen onderwijsgegevens. Om deze visie te realiseren wordt toegewerkt naar een persoonlijke digitale ruimte.
Baseline kwaliteit diensten (NORA)	Explain	gehele onderwijsdomein	Er is thans (nog) geen sprake van een Baseline Informatiehuishouding Onderwijsdomein
Bronregistraties zijn leidend (NORA)	Comply	gehele onderwijsdomein	De wettelijk benodigde ('harde') gegevens wordt door DUO centraal geregistreerd in de Onderwijsregisters. De 'zachte' gegevens wordt door onderwijsinstellingen zelf decentraal geregistreerd.
De dienstverlener voldoet aan de norm (NORA)	Comply	OCW	Voor uitwisseling tussen OCW en andere overheden worden de standaarden van het Collk voor Standaardisatie gebruikt.

Terugmelden aan bronhouder (NORA)	Explain	gehele onderwijsdomein	Er zijn thans nog geen voorzieningen om geconstateerde afwijkingen in de onderwijsregistraties rechtstreeks terug te melden aan de eigenlijke bronhouder
-----------------------------------	---------	------------------------	--



Lokale realisaties van NORA principes

[bewerken]

Principe 	Wordt in ROSA gerealiseerd door 
Gebruik de landelijke bouwstenen (NORA)	Het onderwijsdomein deelt een ICT Infrastructuur
Informatie-objecten systematisch beschreven (NORA)	Gemeenschappelijk gegevenswoordenboek, Gemeenschappelijk onderwijsbegrippenkader, Gemeenschappelijk bedrijfsobjectenmodel onderwijs

Uitwerking lokale realisaties van NORA principes

[bewerken]

Principe 	Stelling 
Gemeenschappelijk bedrijfsobjectenmodel onderwijs	Entiteiten en relaties binnen het onderwijsdomein zijn vastgelegd in een gemeenschappelijk bedrijfsobjectenmodel
Gemeenschappelijk gegevenswoordenboek	Uitwisseling van onderwijsgegevens vindt plaats conform een gemeenschappelijk gegevenswoordenboek
Gemeenschappelijk	De vocabulaire van het onderwijsdomein is vastgelegd in een